

## 8275-113 墙面垂直安装指导

8275-113 可以安装在胶合板或干墙表面上。请参见图1。

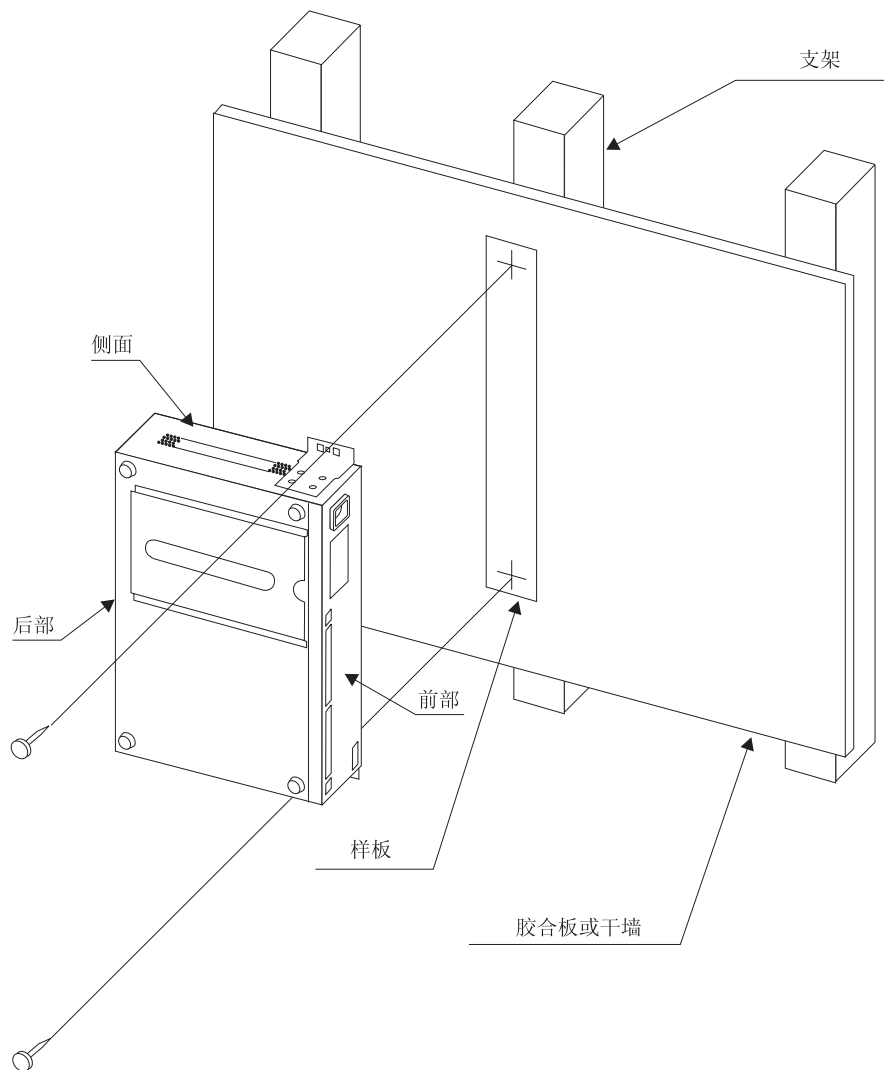


图 1. 墙面安装 8275-113 以太网桌面交换机

**注：**在对 8275-113 进行墙面安装前，应务必遵循所有当地适用的建筑和电气法规。

### 所需材料：

- 1/8 英寸 (3.2 厘米) 钻头的钻孔器
- 下列长度的 2—#10 平头安装螺钉和相应的螺丝刀
  - 用于胶合板表面安装的螺钉长度为—3/4 英寸 (20 毫米)
  - 用于干墙表面安装的螺钉长度为—3/4 英寸 (20 毫米) 加干墙厚度

## 安装要求

在安装 8275-113 时，应保证有充足的空间能够查看、通风，并能与交流电源插座相连。安装方式必须确保能支撑 8275-113 (9.8 磅/4.45 公斤) 和与 8275-113 相连的全部电缆悬挂时的总重量。

### 空隙要求

前部—有充足的空间以查看控制面板显示

侧面—有 2 英寸 (51 毫米)

后部—有 5 英寸 (127 毫米)

胶合板表面—推荐最小胶合板厚度为—5/8 英寸 (16 毫米)。

干墙表面—可用装有木质或钢质墙筋的干墙。

## 安装步骤

1. 使用所提供的螺钉，在 8275-113 两侧安装墙面安装支架。
2. 使用所提供的样板 (PN 25L4906) 定位并标出墙面安装螺钉的位置。
3. 预钻好安装孔。
4. 在预钻孔中装入两个安装螺钉。拧紧螺钉，直至螺钉头距墙壁约 1/8 英寸 (3 毫米)。
5. 使用安装支架中间的两个孔，向下滑动支架直至螺钉头完全就位。